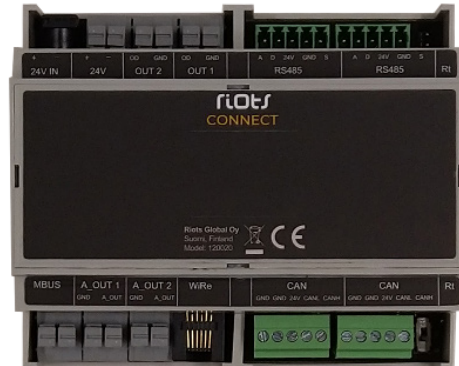


Yleiskuvaus

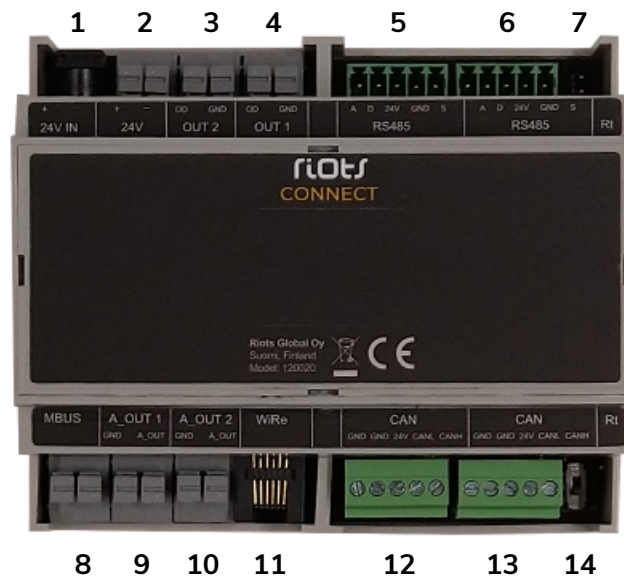
Tuotenumero: 120020
Koko: 107 x 91 x 58 mm
 (6 DIN-moduulia)
Langaton kuuluvuus:
 n. 10 m (ympäröivästä
 materiaalista riippuen)
Laitetyyppi: Riots-laite



Connect muuntaa langattoman tiedonsiirron kaapeloiduksi väyläksi, ja yhdistää kiinteistön automaatiojärjestelmän Riots-infraan. Connect toimii CAN-väylän alkupisteenä.

Liittimet

1. 24V IN
2. 24V
3. OUT 2
4. OUT 1
5. RS485
6. RS485
7. Rt
8. MBUS
9. A_OUT 1
10. A_OUT 2
11. WiRe
12. CAN
13. CAN
14. Rt



1. Pyöreä virtaliitin DC-jännitelähteelle. Liittimeen kytketään muuntaja (tuotenumero 430020), joka yhdistetään pistorasiaan.
2. Virtaliitin, josta voi ottaa käyttöjännitteen ulkoisille laitteille tai syöttää käyttöjännitteen Connectille jos pyöreä virtaliitin (1. liitin) ei ole käytössä.
 - ei ole tarkoitettu Riots CAN Routereille
 - jokainen laitteeseen yhdistetty CAN Router vähentää syötettävissä olevan virran määrää noin 10 mA
3. Liittimellä voidaan ohjata DC-jännitettä.

VAKin ja Connectin väliseen Modbus-kaapelointiin tulee käyttää jotain alla olevista kaapelivaihtoehtoista:
 JAMAK 2x(2+1)x0,5
 NOMAK 2x2x0,5+0,5
 KLMA 4x0,8+0,8

4. Liittimellä voidaan ohjata DC-jännitettä.

5. RS485-väylä; voit yhdistää esimerkiksi automaatiojärjestelmän tai VAK:in.

- A ja B: RS485-väylän dataliittimet
- 24V : käyttöjännitteen syöttömahdollisuus jos ainoastaan Modbus liitetty
- GND: maa
- S: kaapelin suojauksen jatkoliitin

6. Identtinen 5. liittimen kanssa. Väylän ketjutusta voidaan jatkaa tämän liittimen avulla.

7. RS485-väylän päätevastus.

8. M-Bus master -väylä.

9. 0-10V lähtö.

10. 0-10V lähtö.

11. Riots WiRe-väylä. Mahdollistaa yhteensopivien Riots WiRe-laitteiden kytkemisen (esimerkiksi huoneanturi WiRe).

12. Riots CAN-väylä. Syöttää käyttöjännitteen Riots CAN Routereille.

13. Riots CAN-väylä. Identtinen toisen CAN-liittimen (kuvassa liitin 12.) kanssa. Liittimen avulla CAN Routereita voi ketjuttaa.

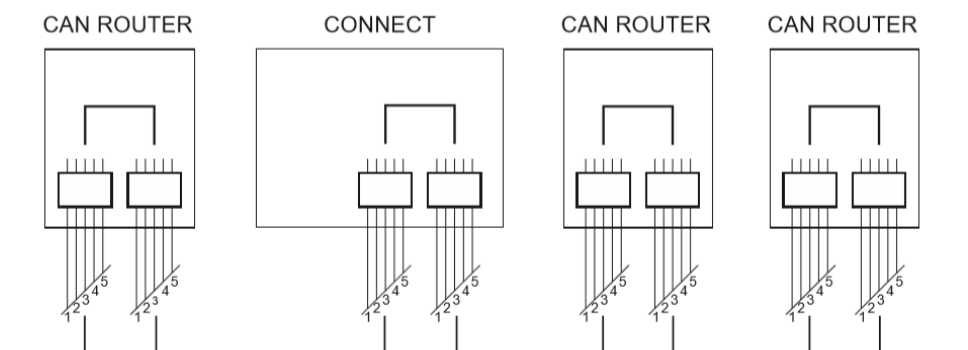
- CAN Routereiden ketjuttaminen mahdollista korkeintaan 200 metrin mittaiseen väylään.

14. CAN-väylän päätevastus.

- Mikäli Connect on CAN-väylän päädyssä, päätevastuksen tulee olla asennossa **1**. Mikäli Connect on CAN-väylän keskellä, päätevastuksen tulee olla asennossa **0**.

CAN-kytkennät

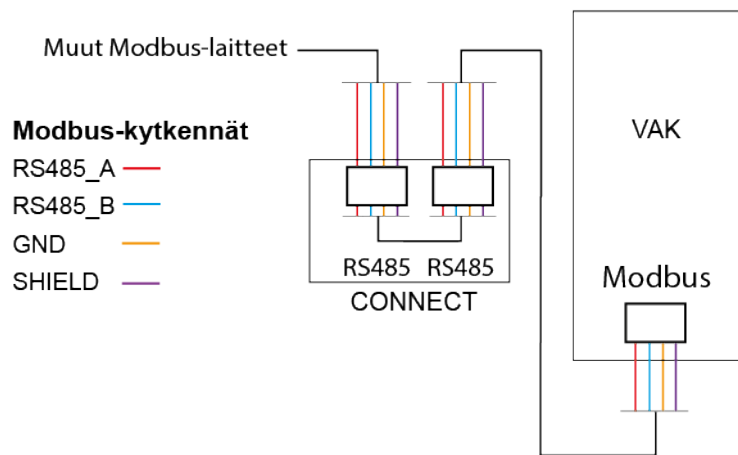
1. suojamaa
2. GND
3. 24 Vdc
4. CAN-L
5. CAN-H



Modbus-asetukset ja kytkennät

Alla olevat Modbus-asetukset määrittellään Connectille Riots-pilvipalvelussa. Alla näkyvissä asetusten oletusarvot (muutokset pilvipalvelussa):

- Baudrate: 19200 / 8E1
- Osoite: 7
- Databitit: 8
- Pariteetti: parillinen
- Stop-bitit: 1
- Modbus slave ID



Rekisterit

Halutut **Luku**-rekisterit voidaan lukea Connectilta. Rekisterit ovat 16-bittisiä holding-rekistereitä.

Mikäli Modbus-järjestelmän rekisterissä ei ole määriteltyä arvoa, Connect palauttaa arvon **0x8080** (heksadesimaalilukuna; numeroarvona Connect palauttaa arvon **32896**).

Rekisteri	Selitys	Yksikkö	Tarkkuus	Suunta
101-199	Asuntojen 1-99 lämpötilat	°C	0.1	Luku
201-299	Asuntojen 1-99 ilmastokosteudet	% RH	0.1	Luku
301-399	Asuntojen 1-99 kylmän veden lukemat	l	1	Luku
401-499	Asuntojen 1-99 lämpimän veden lukemat	l	1	Luku
501-599	Asuntojen 1-99 sähkömittarin lukemat	kWh	1	Luku

Rekisteri	Selitys	Yksikkö	Tarkkuus	Suunta
601-699	Asuntojen 1-99 hiilidioksidit	ppm	1	Luku
701-799	Asuntojen 1-99 vuotoanturit	0/1/2 0=kaikki kunnossa 1=vuoto havaittu 2=anturia ei kytketty	1	Luku
801-899	Asuntojen 1-99 IV-käyntitieto	0/1/2/3 Kohteesta riippuen: 0=hälytys 1=normaali toiminta 2=normaali toiminta tai hälytys 3=hälytys	1	Luku
1001-1099	Asuntojen 1-99 tuloilman virtaus (jos kohteessa IMS Control -laite)	l/s	1	Luku
1101-1199	Asuntojen 1-99 poistoilman virtaus (jos kohteessa IMS Control -laite)	l/s	1	Luku
1201-1299	Asuntojen 1-99 tuloilman lämpötila (jos kohteessa IMS Control -laite)	°C	1	Luku
1301-1399	Asuntojen 1-99 poistoilman lämpötila (jos kohteessa IMS Control -laite)	°C	1	Luku

Mikäli asuntoja on yli 100, rekisterit jatkuvat offsetistä 2000 eteenpäin.

Huomioitavaa

Oletuksena Connect-laitteen liittimistä käytössä on vain laitteen oikean puolen liittimet (kuvassa liittimet 5, 6, 7, 12, 13, ja 14).